

## Serie FBV de válvulas de llenado y purga

La FBV-3 se puede usar para presurizar o "llenar" una cámara o vejiga al presionar la palanca en una dirección y luego despresurizar o "purgar" la misma cámara o vejiga al presionar la palanca en la otra dirección. Mover la palanca en ambas direcciones entre entrada y escape provee un ajuste fino de la presión necesaria en la cámara o la vejiga.

**Medio:** Aire

**Presión de entrada:** 120 psig máximo.

**Materiales:** Cuerpo de latón, sellos de nitrilo, vástago y resorte de acero inoxidable

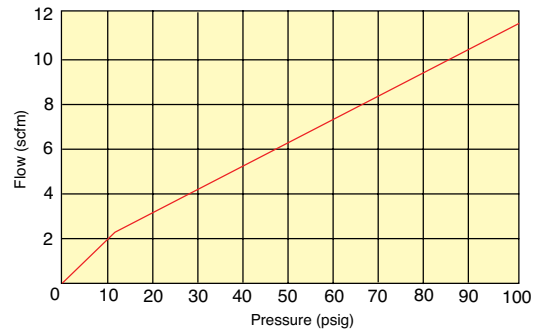
**Flujo de aire:** Ajustable Flujo completo (F) 3.0 scfm a 50 psig 4.5 scfm a 50 psig 5.0 scfm a 100 psig 7.5 scfm a 100 psig

**Fuerza para un desplazamiento completo del vástago:** 8 oz. nominal

**Palanca:** Plástico o acero ENP

**Montaje:** Rosca 5/8-32. Se proporcionan tuercas y arandelas de presión. Con dos orificios para montaje de 0.171 en el cuerpo o el montaje puede hacerse directamente en un cilindro.

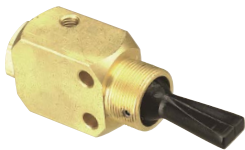
Presión versus flujo



- Los modelos ajustables tienen válvulas de aguja incorporadas para controlar el flujo
- Los modelos de flujo completo se pueden usar como selectores de presión



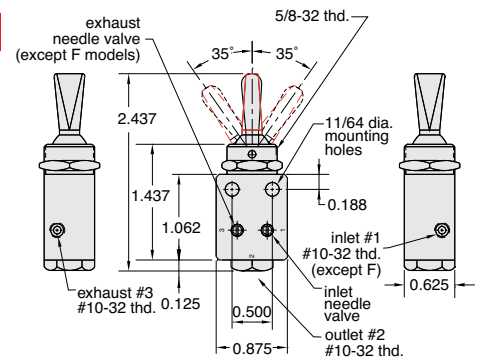
### Válvulas #10-32



**Flujo completo**

(Se muestra palanca de plástico)

Flujo	Función	Palanca	Nº de parte
Ajustable	Detención/Detención	Plástico	<a href="#">FBV-3D</a>
Completo	Detención/Detención	Plástico	<a href="#">FBV-3DF</a>
Ajustable	Momentáneo/Momentáneo	Plástico	<a href="#">FBV-3M</a>
Completo	Momentáneo/Momentáneo	Plástico	<a href="#">FBV-3MF</a>
Ajustable	Detención/Momentáneo	Plástico	<a href="#">FBV-3DM</a>
Completo	Detención/Momentáneo	Plástico	<a href="#">FBV-3DMF</a>
Ajustable	Detención/Detención	Acero ENP	<a href="#">FBV-3DH</a>
Completo	Detención/Detención	Acero ENP	<a href="#">FBV-3DFH</a>
Ajustable	Momentáneo/Momentáneo	acero ENP	<a href="#">FBV-3MH</a>
Completo	Momentáneo/Momentáneo	acero ENP	<a href="#">FBV-3MFH</a>
Ajustable	Detención/Momentáneo	Acero ENP	<a href="#">FBV-3DMH</a>
Completo	Detención/Momentáneo	Acero ENP	<a href="#">FBV-3DMFH</a>



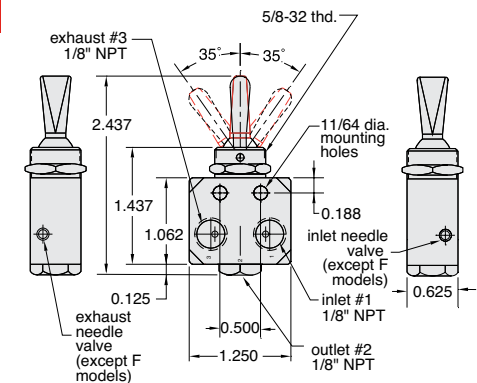
### Válvulas 1/8" NPT



**Ajustable**

(Se muestra palanca de acero ENP)

Flujo	Función	Palanca	Nº de parte
Ajustable	Detención/Detención	Plástico	<a href="#">FBV-3DP</a>
Completo	Detención/Detención	Plástico	<a href="#">FBV-3DF</a>
Ajustable	Momentáneo/Momentáneo	Plástico	<a href="#">FBV-3MP</a>
Completo	Momentáneo/Momentáneo	Plástico	<a href="#">FBV-3MPF</a>
Ajustable	Detención/Momentáneo	Plástico	<a href="#">FBV-3DMP</a>
Completo	Detención/Momentáneo	Plástico	<a href="#">FBV-3DMPF</a>
Ajustable	Detención/Detención	Acero ENP	<a href="#">FBV-3DPH</a>
Completo	Detención/Detención	Acero ENP	<a href="#">FBV-3DFPH</a>
Ajustable	Momentáneo/Momentáneo	acero ENP	<a href="#">FBV-3MPH</a>
Completo	Momentáneo/Momentáneo	acero ENP	<a href="#">FBV-3MPFH</a>
Ajustable	Detención/Momentáneo	Acero ENP	<a href="#">FBV-3DMPH</a>
Completo	Detención/Momentáneo	Acero ENP	<a href="#">FBV-3DMPFH</a>



Número de modelo				
FBV-3D y FBV-3DF TV-4DP FBV-3DP	#10-32 1/8" NPT	Detención	CENTRADO POR RESORTE todos los puertos bloqueados	Detención
FBV-3M y FBV-3MFTV-4MP FBV-3MP	#10-32 1/8" NPT	Momentáneo		Momentáneo
FBV-3DM y FBV-3DMFTV-FBV- 3DMP	#10-32 1/8" NPT	Detención		Momentáneo

**options** (suffix)  
ENP Plating "ENP" • FKM Seals "V"